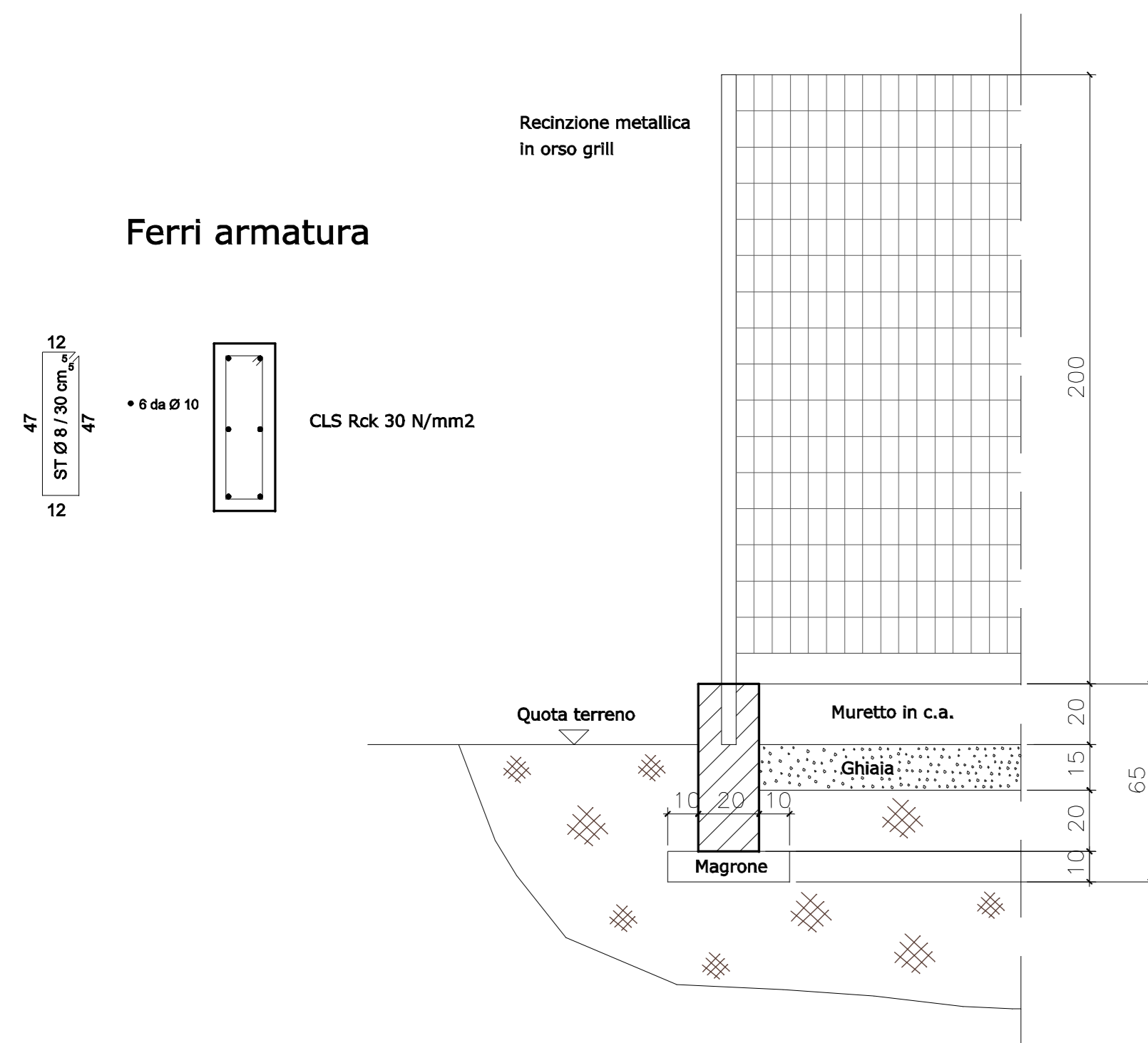
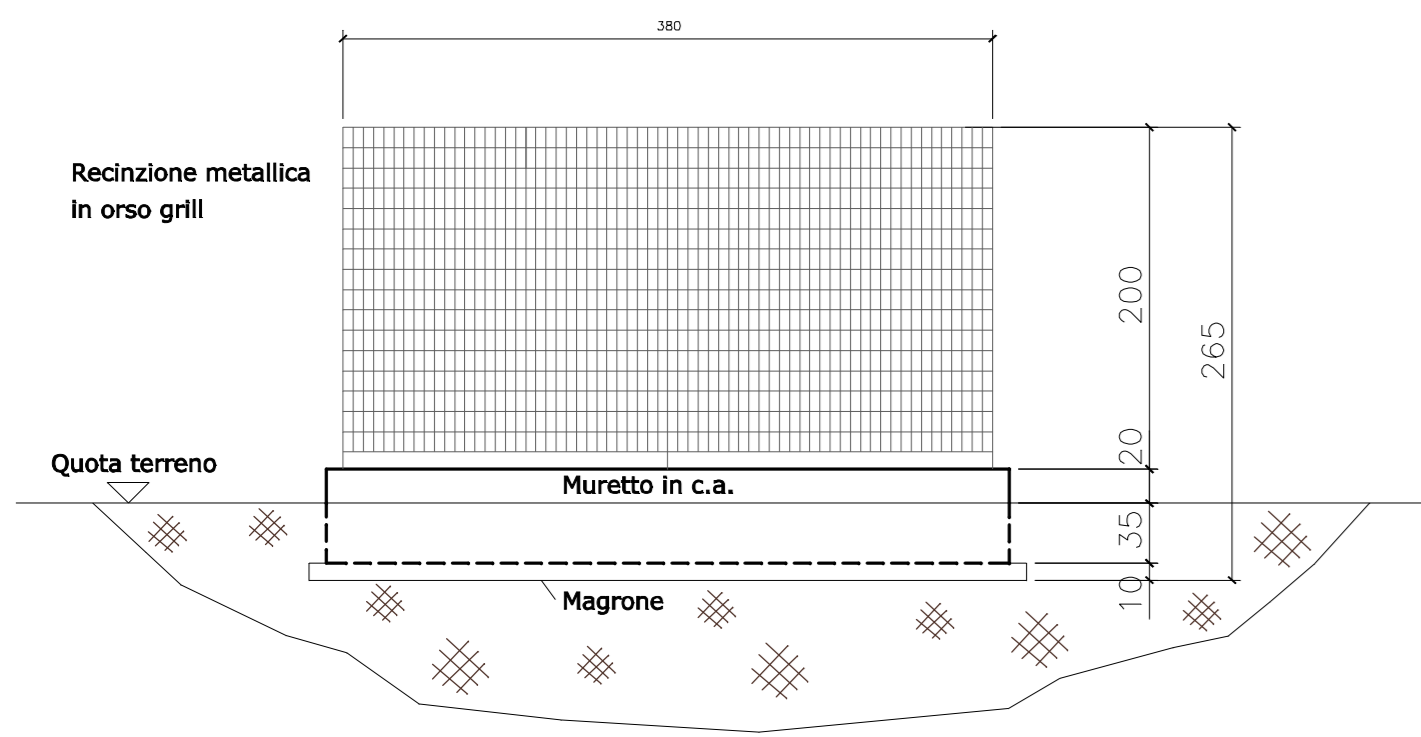


FUORI TERRA

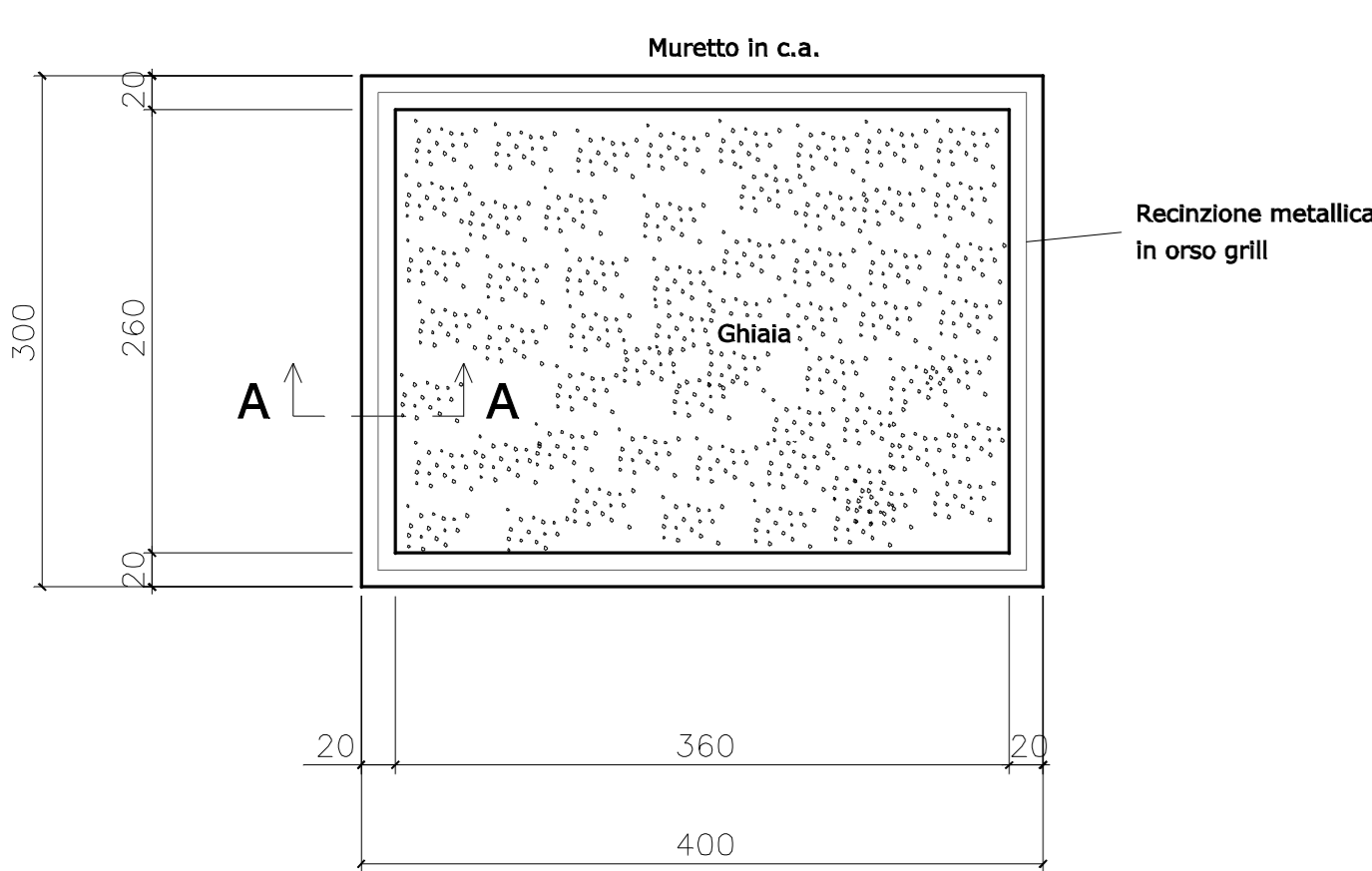
SEZIONE A-A - SCALA 1:20



PROSPETTO - SCALA 1:50

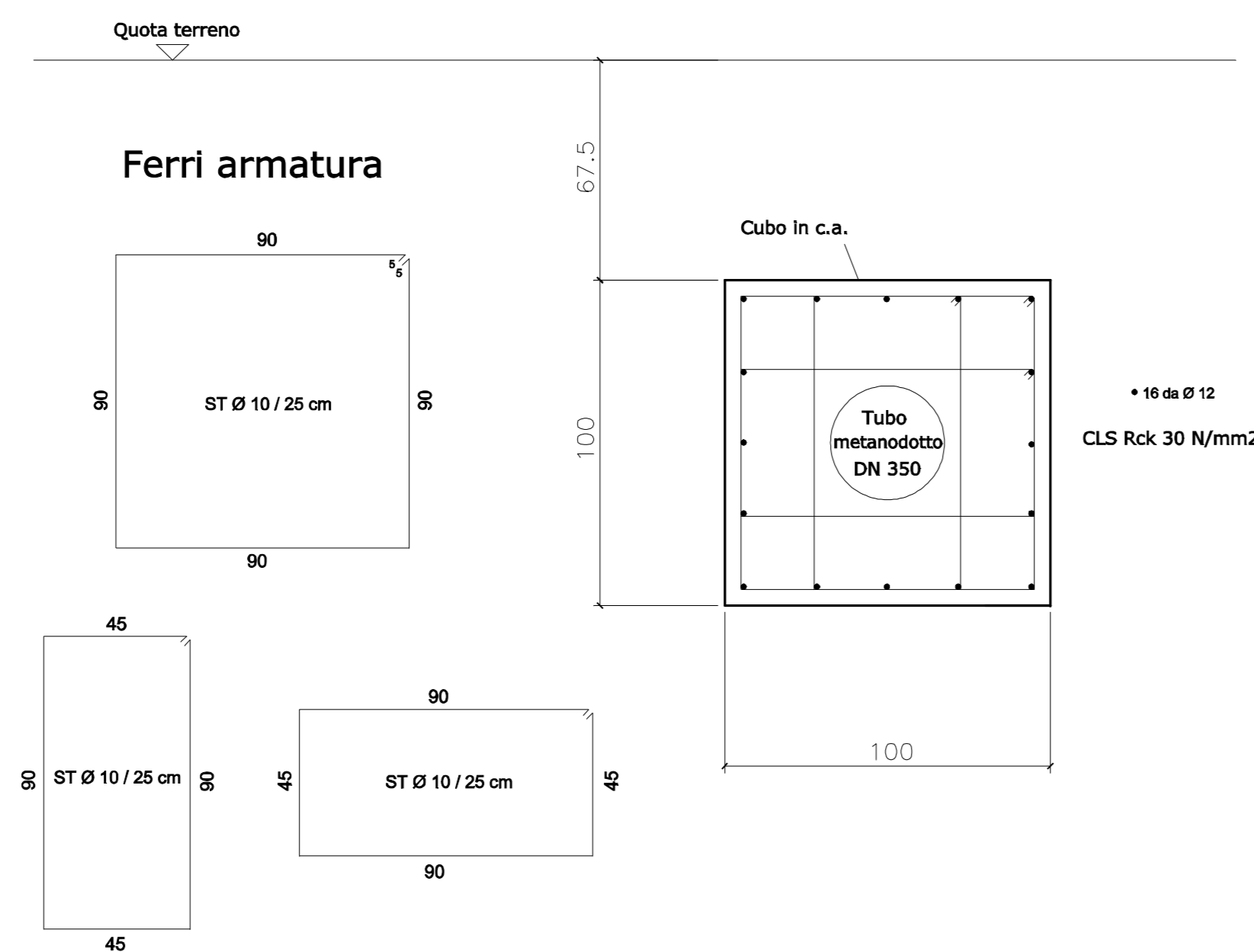


PIANTA - SCALA 1:50

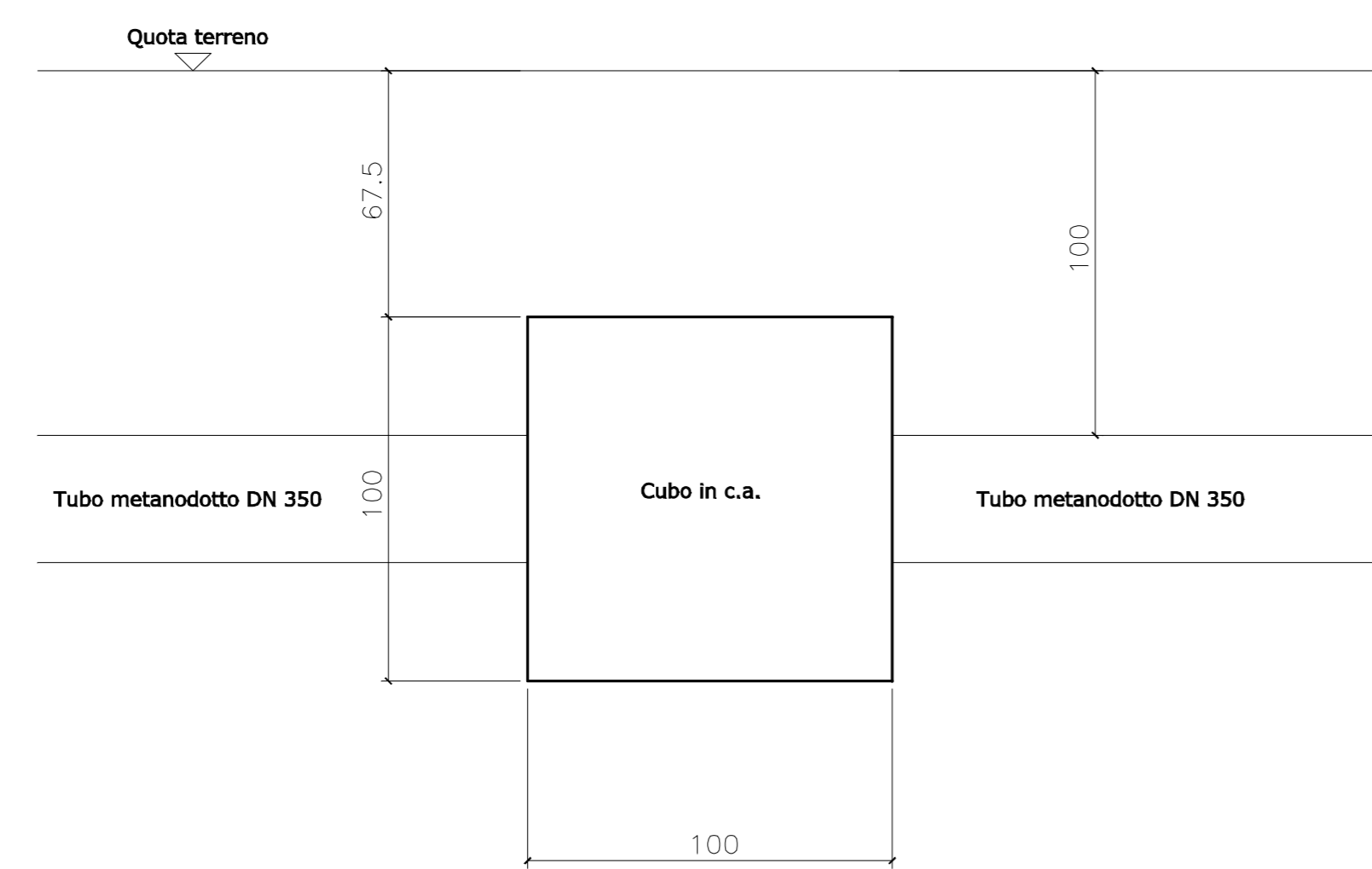


CAVALIERE IN C.A. PER APPESANTIMENTO CONDOTTA OGNI 10 m

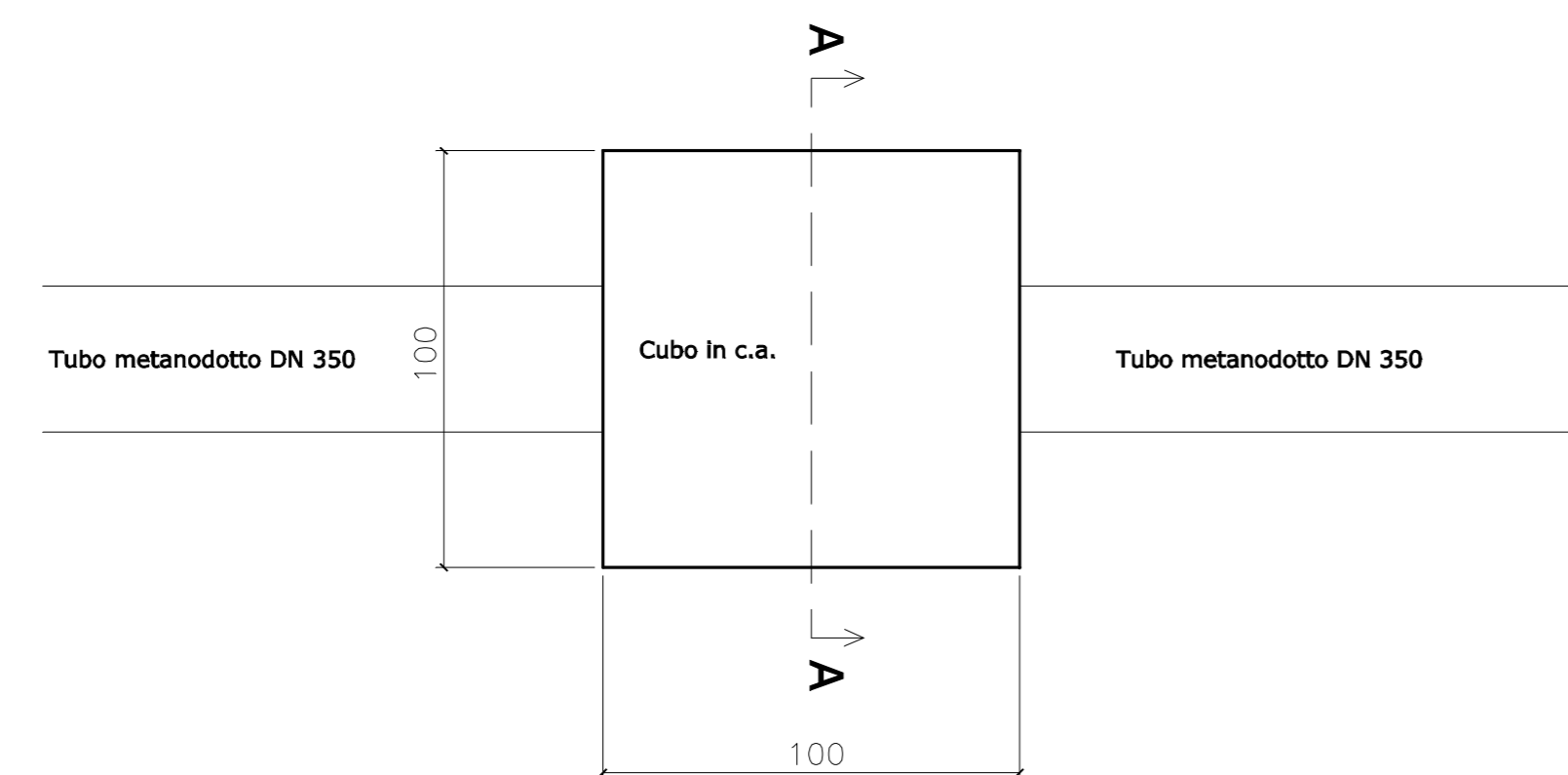
SEZIONE A-A - SCALA 1:20



PROSPETTO - SCALA 1:20

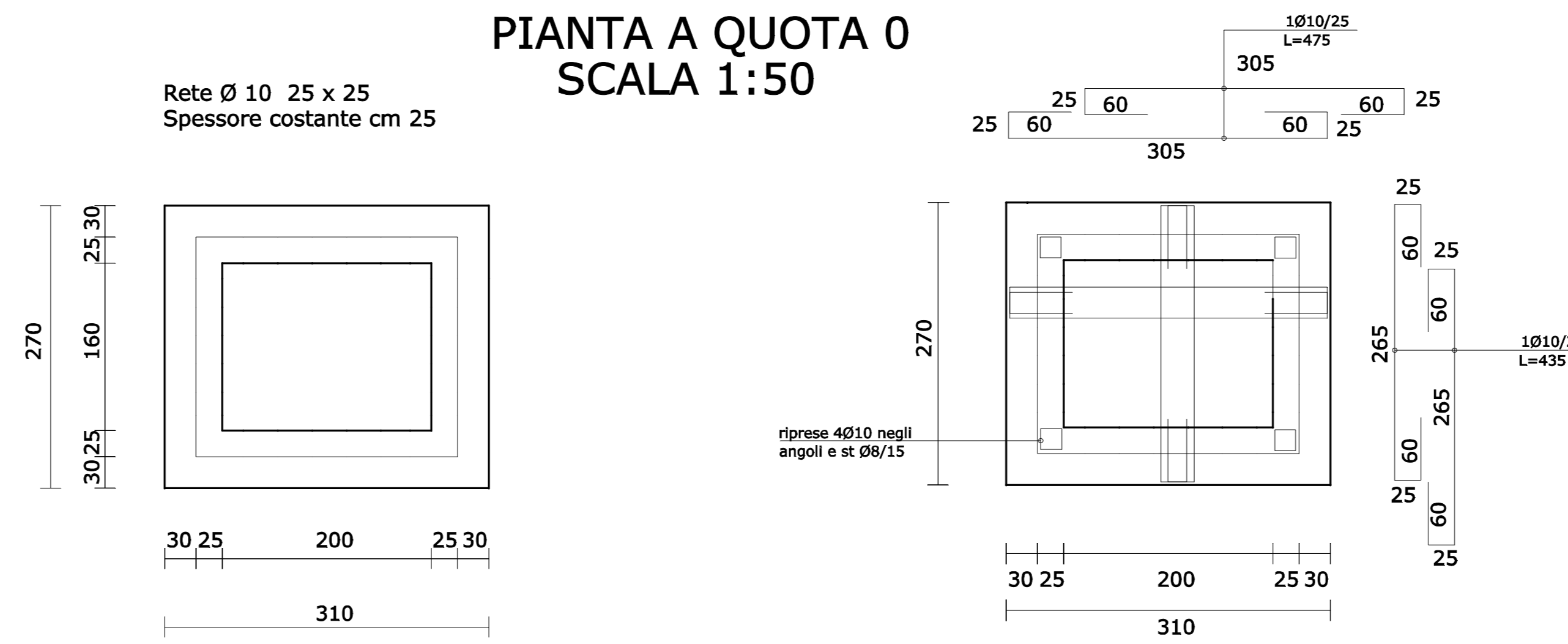


PIANTA - SCALA 1:20

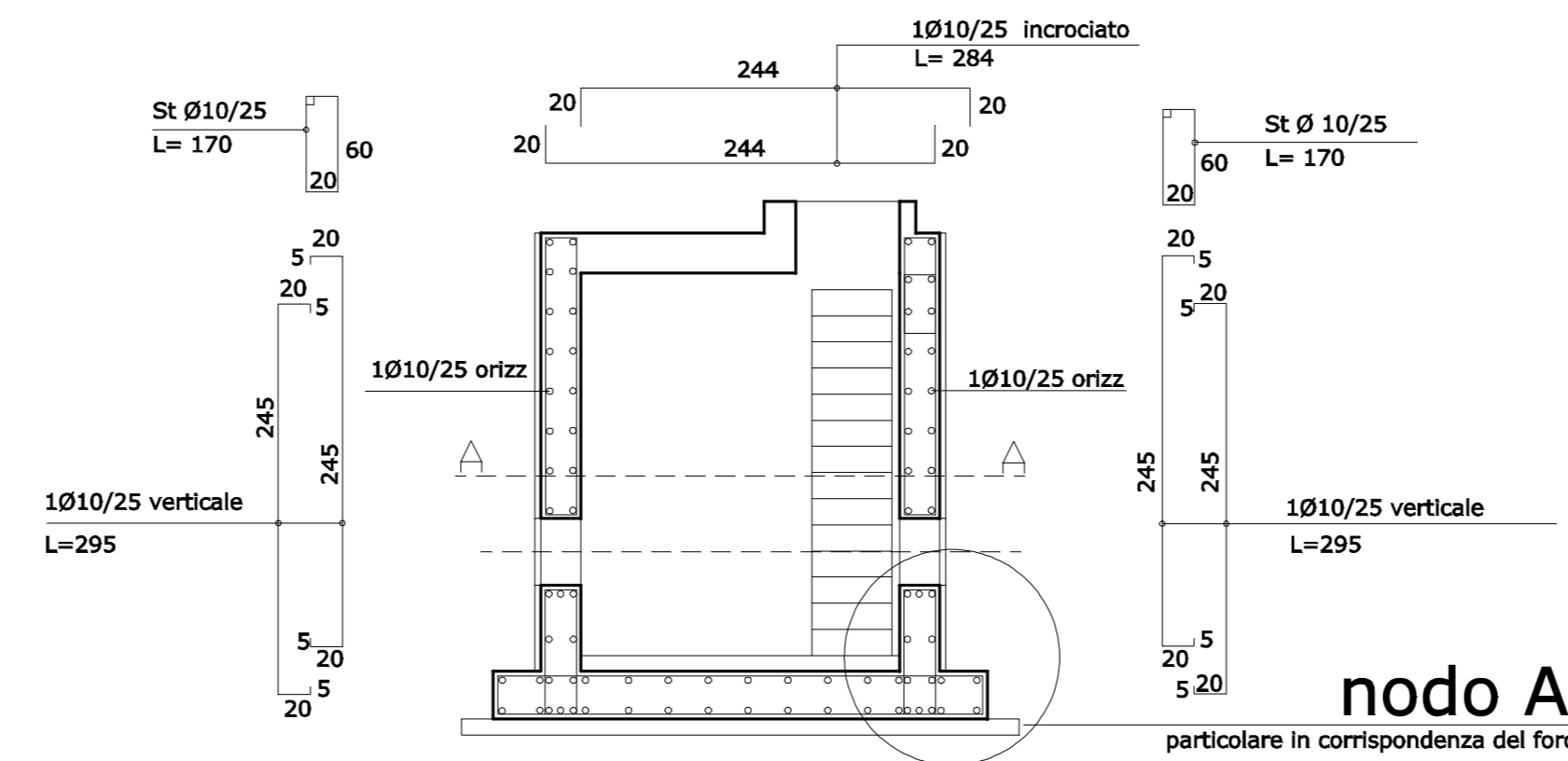


IN POZZETTO

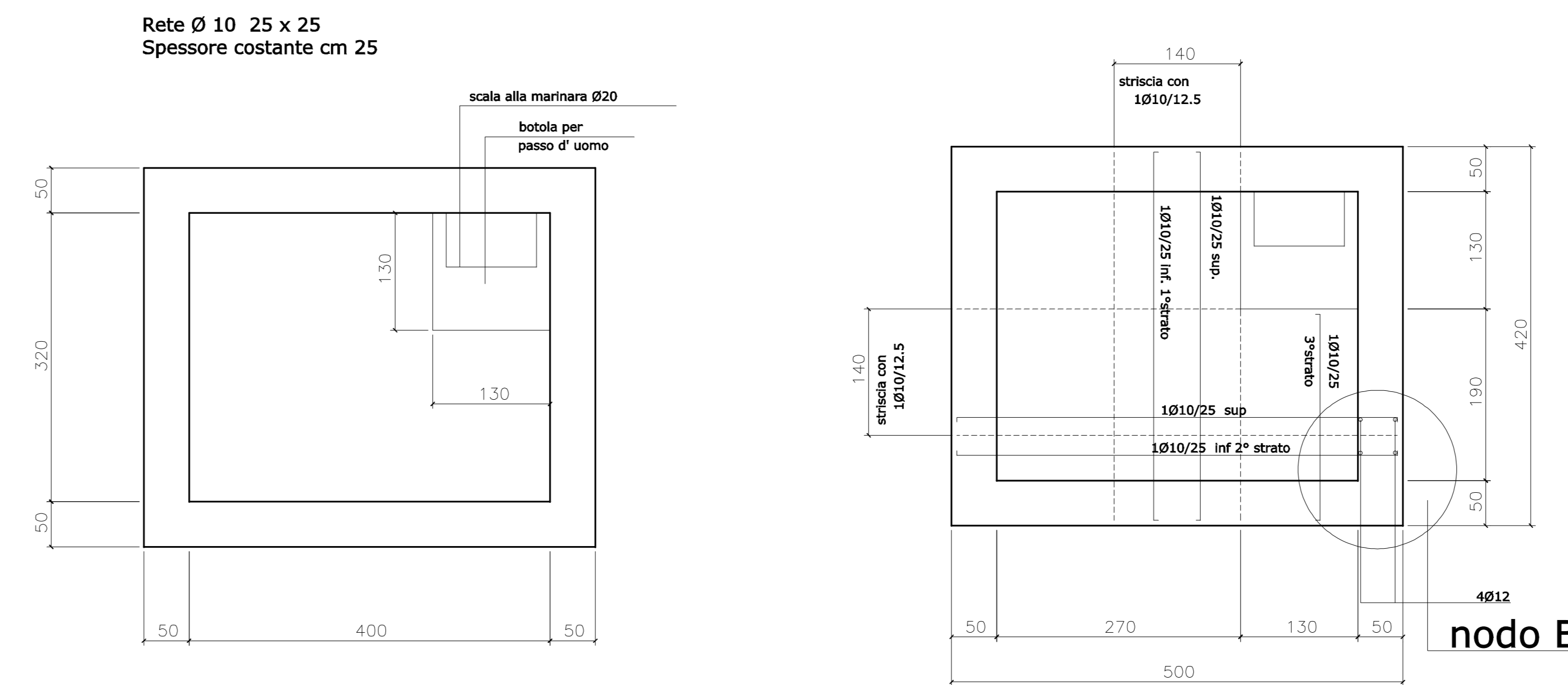
PIANTA A QUOTA 0
SCALA 1:50



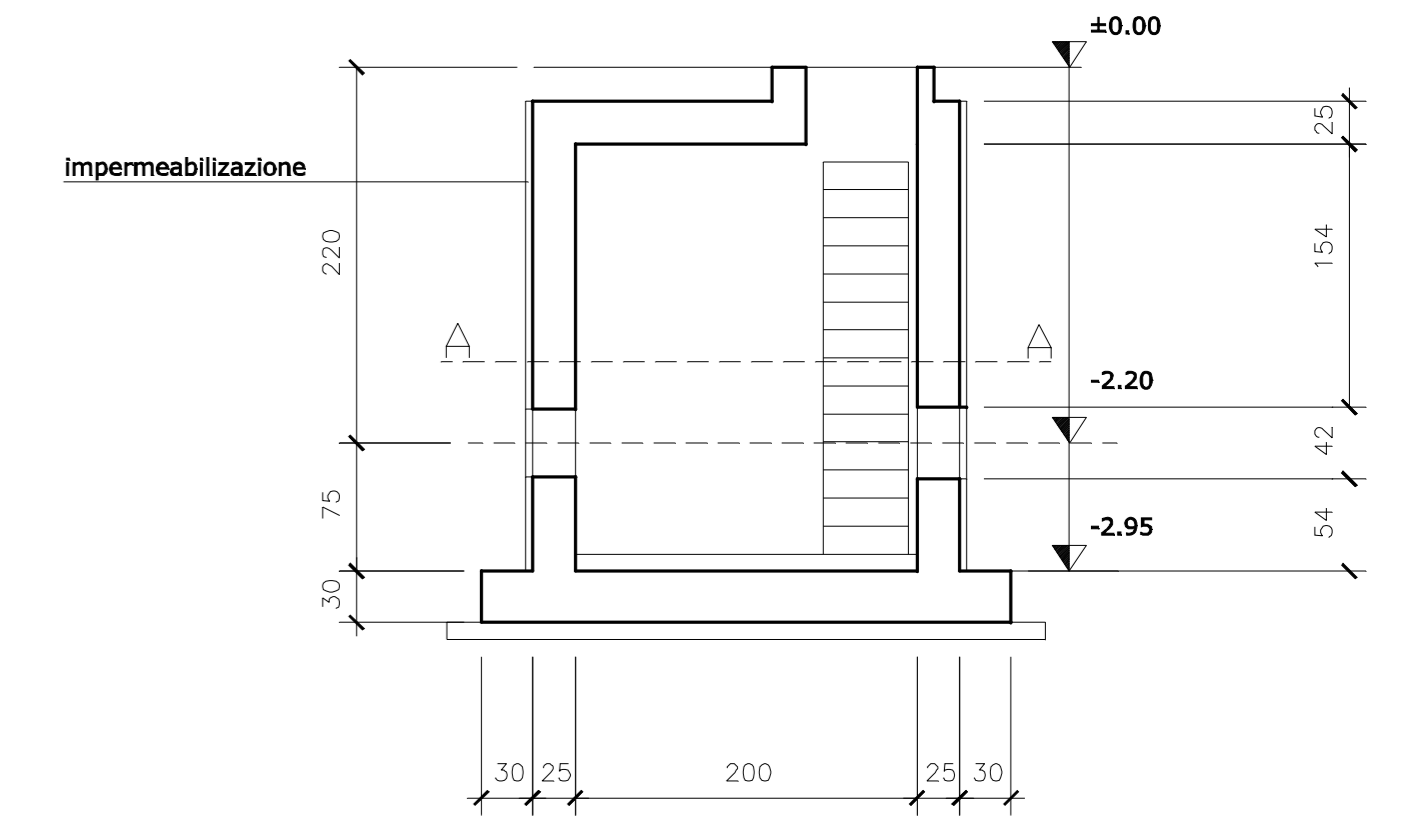
SEZIONE
SCALA 1:50



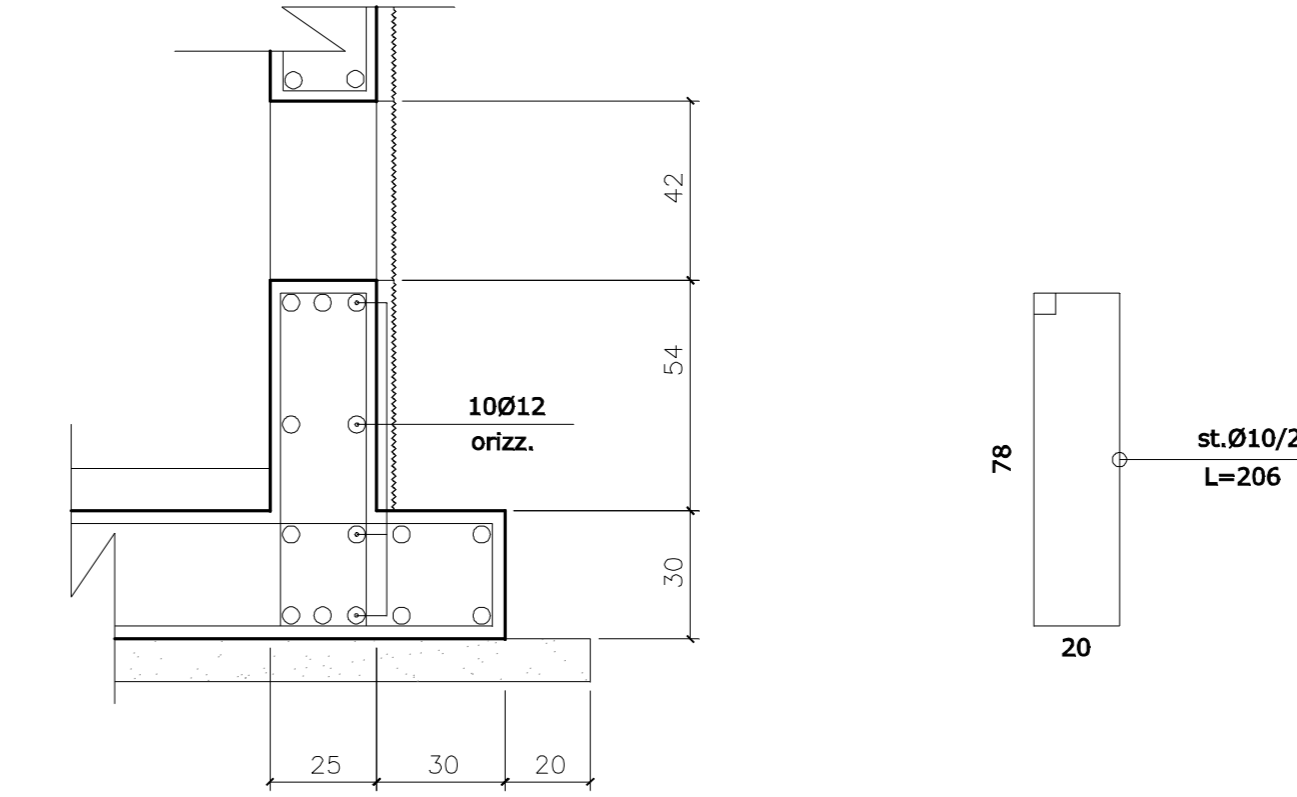
PIANTA A QUOTA 280
SCALA 1:50



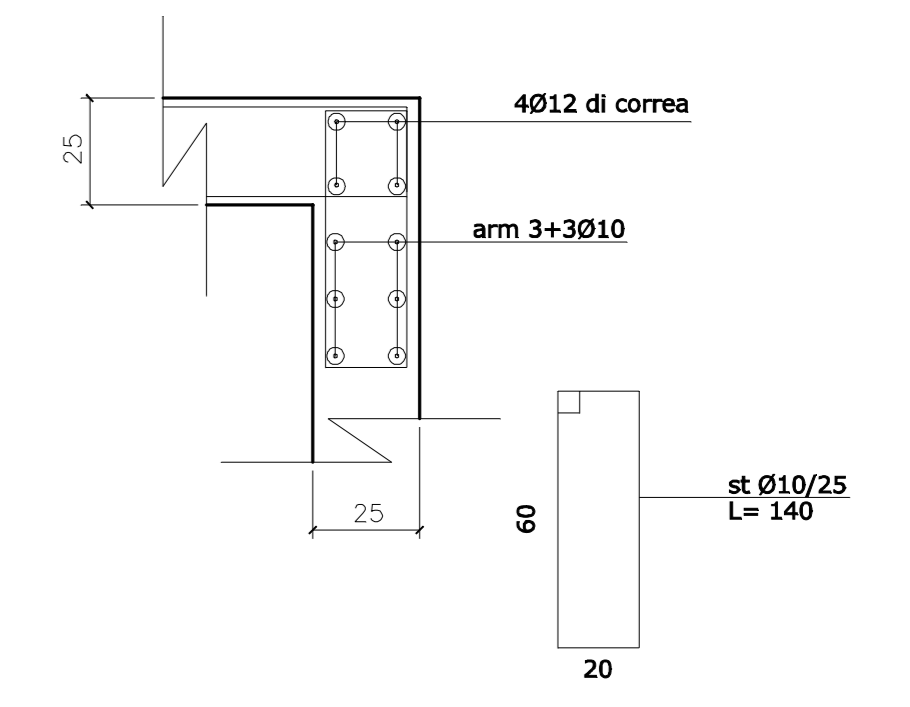
SEZIONE
SCALA 1:50



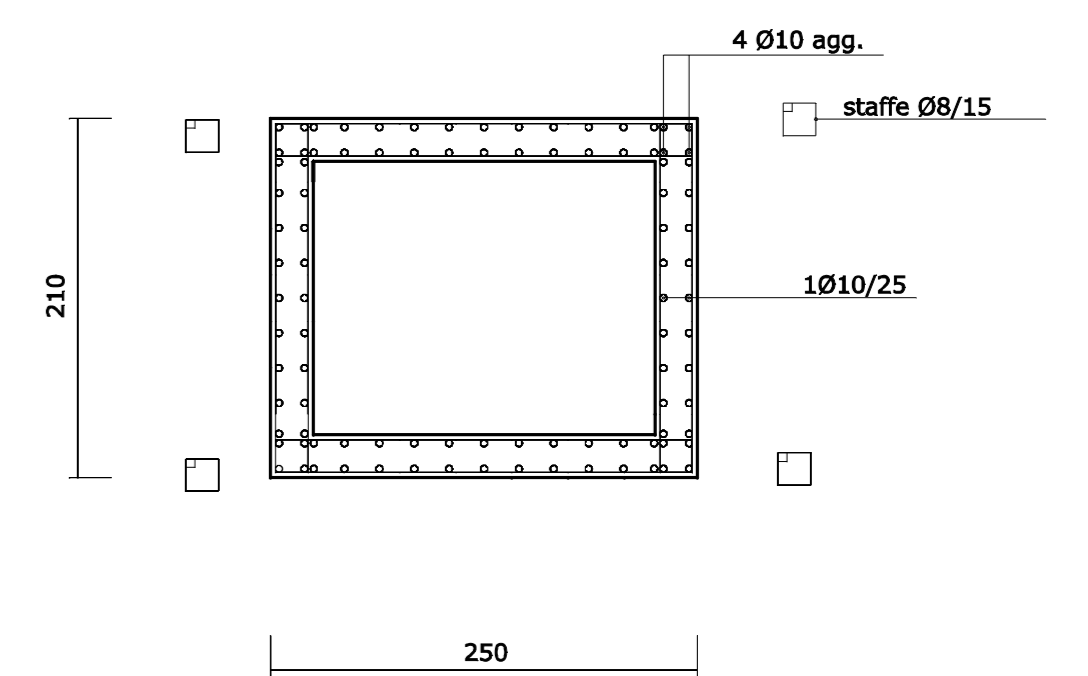
PARTICOLARE NODO A IN CORRISPONDENZA DEL
FORO SCALA 1:20



PARTICOLARE DI CORREA
NODO B



SEZIONE A-A A H/2
SCALA 1:50



rev.00	Data: Febbraio 2013	Descrizione:	PROGETTO DEFINITIVO-ESECUTIVO
Tav:	4.20	Titolo dell'opera:	METANODOTTO CHIURO - TEGLIO (f.ne Tresenda) 1° LOTTO METANODOTTO CHIURO-TIRANO DN 350
Committente:	CONSORZIO DELLA MEDIA VALTELLINA PER IL TRASPORTO DEL GAS Via Nazario Sauro, 33 - 23100 Sondrio (SO)		
 Dott. Ing. Marco Riva	Scala: varie	Oggetto:	Punti intercettazione di linea Particolari costruttivi opere civili
	Pratica: 601-2013	TECNICO PROGETTISTA:	ING. MARCO RIVA Sede: Via Tartano, 798 - 23018 TALAMONA (SO) tel./fax 0342-67.30.13 Unità Operativa: Via Vanoni, 98 - 23100 SONDRIO (SO) P.IVA 00840850143 C.F. RVI MRC 66A28 F7120 e-mail: info@ingmarcoriva.com